

屋外監視カメラの設置が容易に！

TCD-0178

可搬型HD映像監視システム

- ◇必要機材・機能をパッケージ化
設置に必要な監視カメラ、ポール、モニタなどが全て揃っています。
- ◇簡単な設置
ポールに監視カメラを取付け、監視カメラと液晶モニタを付属ケーブルで接続するだけ。電源を供給すれば監視が可能です。
- ◇高性能ハイビジョン屋外監視カメラを使用
高速旋回、高倍率ズームレンズを搭載し、自在に操作が可能
- ◇カメラ映像の確認
液晶モニタにてカメラ映像の確認及び録画が可能
- ◇柔軟な対応性
電源供給が困難な場所での使用は、別途発電機により対応可能

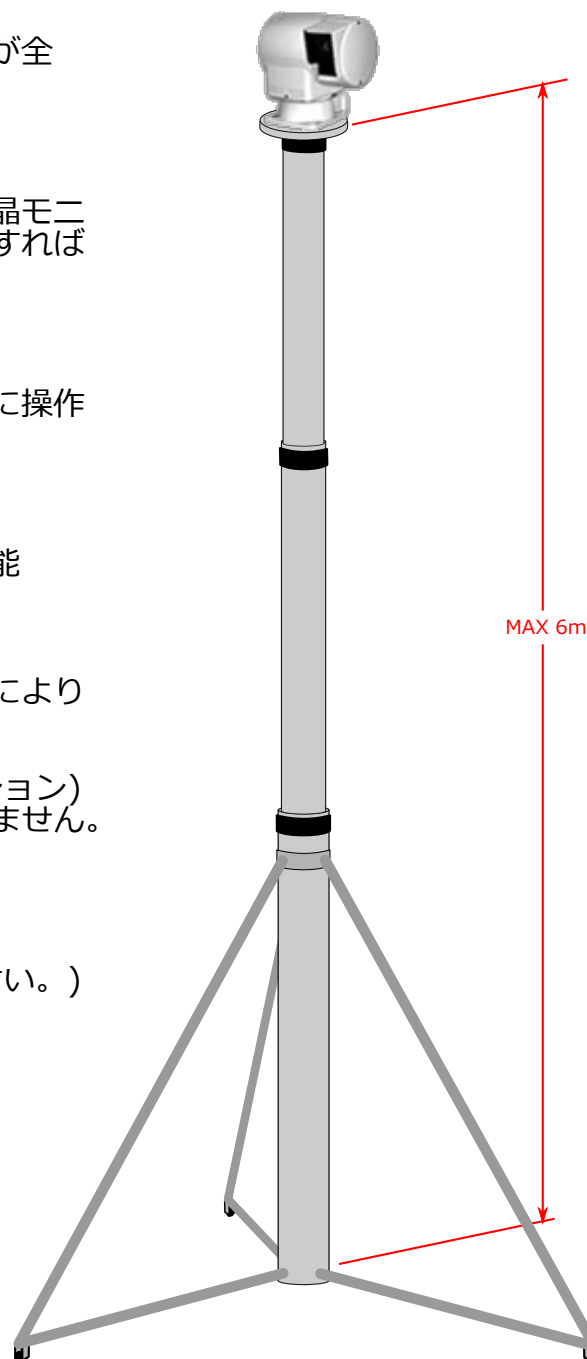
夜間は近赤外線照明での監視が対応可能(オプション)
近赤外線のため、照射されていることが分かりません。

ユーザー要望によるカスタマイズ対応が可能

ポールは最長6mまで伸ばすことができます。
(転倒防止のため必ずワイヤーで固定してください。)



最下段にすれば安定性が増します。



I.KJapan

エスケイジャパン株式会社
特機事業部テクニカルセンター

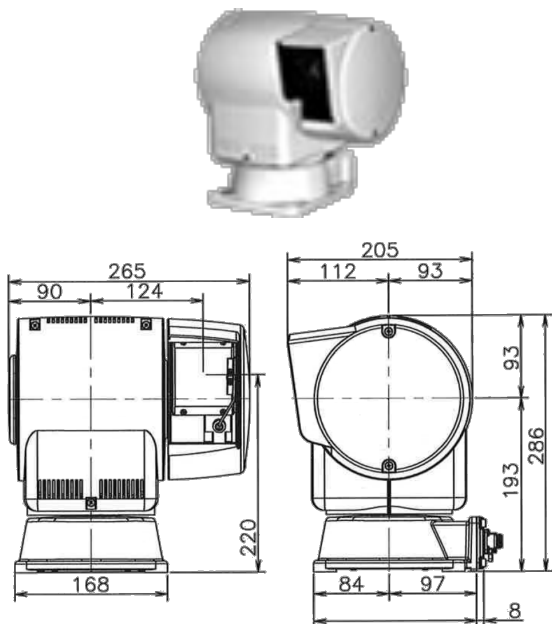
〒350-1117 埼玉県川越市広栄町18-7

TEL 049-249-3771 FAX 049-249-3770

<http://www.skj-tc.com/service.html>

個別機器仕様

監視カメラ



- 映像素子 1/2.8型 CMOS
- 有効画素数 約238万画素
- 最低被写体照度 カラー(1.4lx : 標準)
白黒(0.05lx : 標準/0.002lx : 高感度ON)
1/4S時, F1.6, 30IRE
- ズーム倍率 光学30倍 電子ズーム12倍(最大360倍)
- 実効焦点距離 f=4.3mm(W)~129mm(T)
- 旋回角度 水平360°エンドレス旋回
垂直+90°~0°(水平)~-90°
- 防塵防水性 IP66に準じる
- 使用温度範囲 -20℃~+45℃ (0℃以下は連続通電時)
- 使用湿度範囲 90%以下 (但し結露ないこと)
- 電源 AC100V±10%
- 質量 約8.7kg(照明無し)



エアースポール

- 材質 アルミ合金、スチール
- ポール長 最短約1.6m、最長6m
- 付属品 専用エアポンプ、転倒防止ワイヤー、ペグ
ビデオケーブル、カメラ用電源ケーブル
- 質量 約20kg

接続系統図 (概略)

